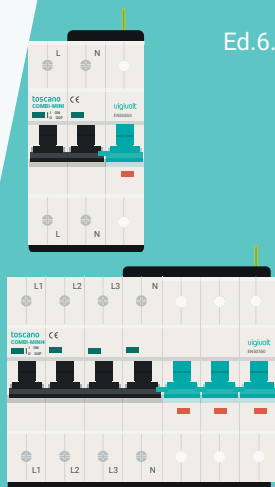


COMBI MINI 2PT COMBI MINI 4PT

Protector contra
**sobretensiones
permanentes y
transitorias.**
Mono/Trifásico.
Tipo 2.



PARA EL CORRECTO FUNCIONAMIENTO DEL EQUIPO, LAS FASES DEBEN ESTAR CONECTADAS EN LAS BORNAS "L" Y EL NEUTRO EN LA BORNA "N".

NO INSTALAR EN LÍNEAS SIN NEUTRO (N) Y SIN TOMA DE TIERRA (PE).

Antes de comenzar, desconecte corriente y trabaje con las herramientas adecuadas, **ESTE EQUIPO DEBE SER INSTALADO POR UN PROFESIONAL CUALIFICADO.**

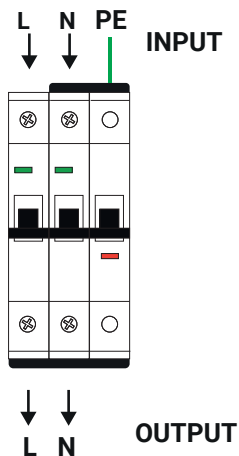
Conectar siempre tras la conexión del IGA (aguas abajo) en caso de que exista.

Una vez instalado las parte con tensión deben quedar cubiertas de modo que no sean accesibles.

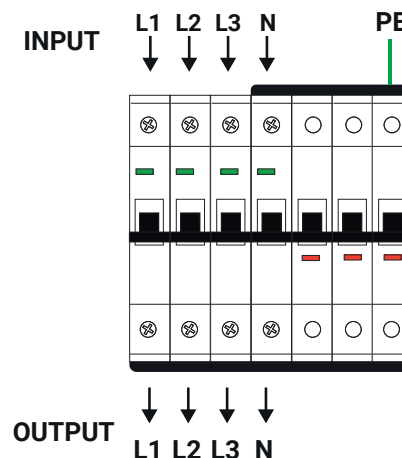
Si el equipo se usa o modifica fuera de lo especificado por el fabricante, la seguridad puede quedar comprometida eximiendo de toda responsabilidad a Toscano por uso inadecuado. El interior del equipo sólo debe ser manipulado por personal de nuestro servicio técnico.

Conexión

Monofásico
COMBI MINI 2PT



Trifásico
COMBI MINI 4PT



Descripción

Dispositivo de protección contra sobretensiones permanentes provocadas por aumentos de la tensión de red, en instalaciones **monofásicas** o **trifásicas**. También protege contra sobretensiones transitorias ocasionadas por caídas de rayos o conmutaciones de red. Formado por IGA + Bobina/s de disparo.

Funcionamiento

El equipo mide la tensión en la instalación permanentemente y detecta cualquier aumento de ésta, superior al 10% de la tensión nominal. En caso de detectar dicha anomalía, actúa sobre el IGA (Interruptor General Automático), desconectando la tensión en la instalación. El tiempo de actuación dependerá del nivel de sobretensión detectado (según especificaciones de la Norma UNE-EN 50550).

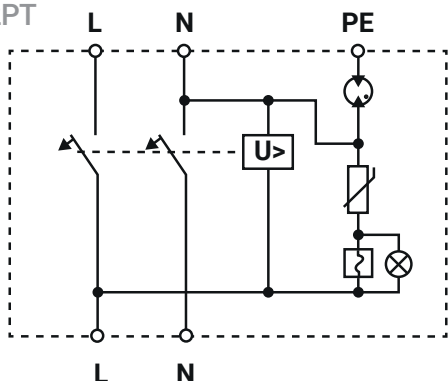
El dispositivo volverá a estar operativo una vez que se rearme manualmente, siempre y cuando la tensión se encuentre entre sus valores nominales.

En el caso de que se produzca una sobretensión transitoria, el equipo la absorbe, derivándola a tierra evitando así que produzca cualquier daño en los dispositivos conectados a la red.

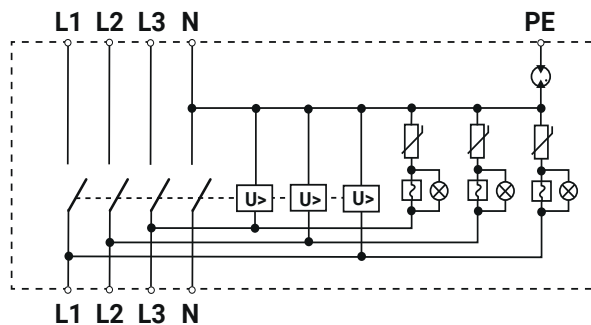
Si a causa de una sobretensión transitoria la protección quedara inoperativa, mostrará la ventana de aviso en color rojo. En tal caso, el módulo protector habrá quedado inutilizado, debiendo ser sustituido por otro.

Diagrama

Monofásico
COMBI MINI 2PT



Trifásico
COMBI MINI 4PT



○ Especificaciones COMBI MINI2PT

GENERALES	Tensión nominal Un	240 VAC
	Frecuencia	50-60 Hz
	Sección máxima de bornas	25mm ²
	Márgenes ambientales	-20° +70° C / 80% H.R.
	Protección	IP20
	Montaje	Rail DIN 35
	Nº de módulos DIN	3
Normas	UNE-EN 60898	
	UNE-EN 50550	
	IEC 61643-11	
	EN 61643-11	

PERM.	Tensión de disparo	>265VAC ± 2%
	Tiempo de respuesta por sobretensión	según norma UNE-EN 50550

TRANSIST.	Intensidad máxima I _{max}	12,5 kA ; 8/20
	Intensidad nominal I _n	6 kA
	Nivel de protección U _p	≤1,5kV
	Tipo	2

IGA	Intensidad nominal	16-20-25-32-40-50-63A (según modelo)
	Curva	C
	Poder de corte	10 kA

○ Especificaciones COMBI MINI4PT

GENERALES	Tensión nominal Un	240 VAC
	Frecuencia	50-60 Hz
	Sección máxima de bornas	25mm ²
	Márgenes ambientales	-20° +70° C / 80% H.R.
	Protección	IP20
	Montaje	Rail DIN 35
	Nº de módulos DIN	7
Normas	UNE-EN 60898	
	UNE-EN 50550	
	IEC 61643-11	
	EN 61643-11	

PERM.	Tensión de disparo	>265VAC ± 2%
	Tiempo de respuesta por sobretensión	según norma UNE-EN 50550

TRANSIST.	Intensidad máxima I _{max}	12,5 kA ; 8/20
	Intensidad nominal I _n	6 kA
	Nivel de protección U _p	≤1,5kV
	Tipo	2

IGA	Intensidad nominal	16-20-25-32-40-50-63A (según modelo)
	Curva	C
	Poder de corte	10 kA