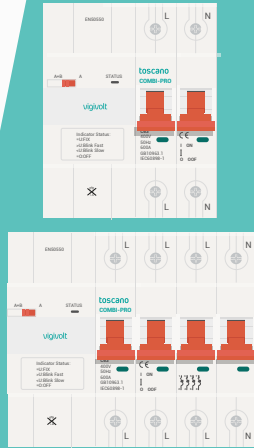
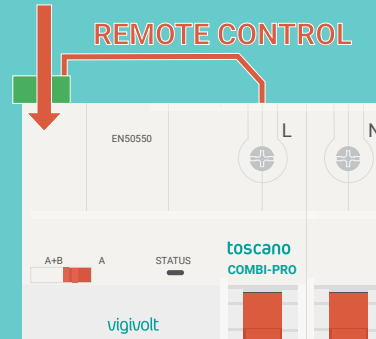


## COMBIPRO-2Pxx COMBIPRO-4Pxx

Protector contra sobretensiones y baja tensión con rearme automático.



PARA UN CORRECTO FUNCIONAMIENTO DEL EQUIPO ES NECESARIO CONECTAR LA BORNA "REMOTE" CON UNA DE LAS FASES DE LA INSTALACIÓN ELÉCTRICA.



Antes de comenzar, desconecte corriente y trabaje con las herramientas adecuadas, **ESTE EQUIPO DEBE SER INSTALADO POR UN PROFESIONAL CUALIFICADO.**

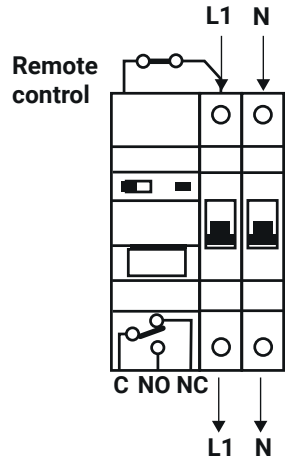
Conectar siempre tras la conexión del IGA (aguas abajo) en caso de que exista.

Una vez instalado las parte con tensión deben quedar cubiertas de modo que no sean accesibles.

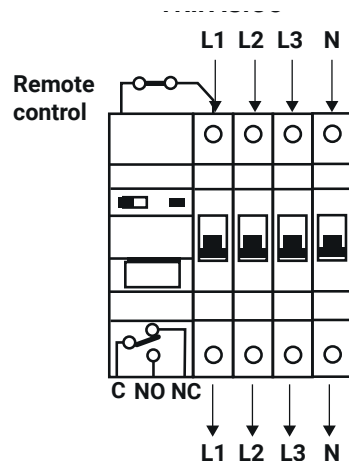
Si el equipo se usa o modifica fuera de lo especificado por el fabricante, la seguridad puede quedar comprometida eximiendo de toda responsabilidad a Toscano por uso inadecuado. El interior del equipo sólo debe ser manipulado por personal de nuestro servicio técnico.

### Conexiónado

Monofásico  
COMBIPRO-2Pxx

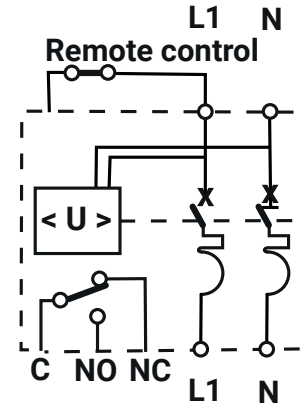


Trifásico  
COMBIPRO-4Pxx

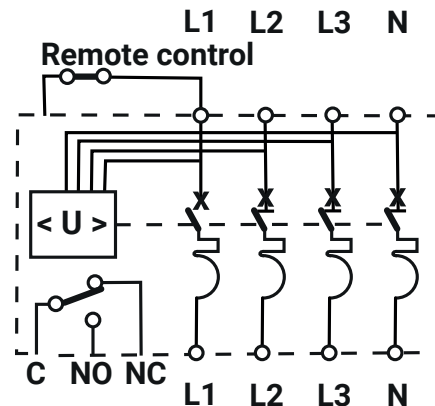


### Diagrama

Monofásico  
COMBIPRO-2Pxx



Trifásico  
COMBIPRO-4Pxx



### Descripción

Dispositivo de protección contra sobretensiones de origen permanente, provocadas por aumentos de la tensión de red, en instalaciones monofásicas o trifásicas con reconexión automática. También puede proteger contra bajadas de tensión si ésta opción es seleccionada por el usuario mediante selector frontal.

El equipo mide la tensión en la instalación permanentemente y vigila cualquier variación de ésta. En caso de detectar dicha anomalía actúa sobre el IGA incorporado (INTERRUPTOR GENERAL AUTOMÁTICO), desconectando la tensión en la instalación.

Formado por IGA + Protección SOBRETENSIÓN y/o SUBTENSIÓN con rearme automático.

Dispone de un contacto con salida de relé indicando el estado y posibilidad de control remoto mediante contacto externo (remote control).

## Funcionamiento

**En caso de disparo por sobreintensidad, cortocircuito o desconexión manual, el equipo no rearmará de forma automática.**

El tiempo de actuación dependerá del nivel de sobretensión detectado (según especificaciones de la Norma EN50550). Cuando la tensión baja por debajo de 255V y se mantiene durante al menos 10 segundos, el equipo volverá a actuar sobre el IGA volviendo a conectar la tensión en la red eléctrica.

En caso de estar seleccionada la **posición A+B** (sobretensión + subtensión) el equipo **cortará la tensión** cuando ésta baje por debajo de 180V y **reconectará** cuando suba por encima de 210V y se mantenga al menos 10 segundos.

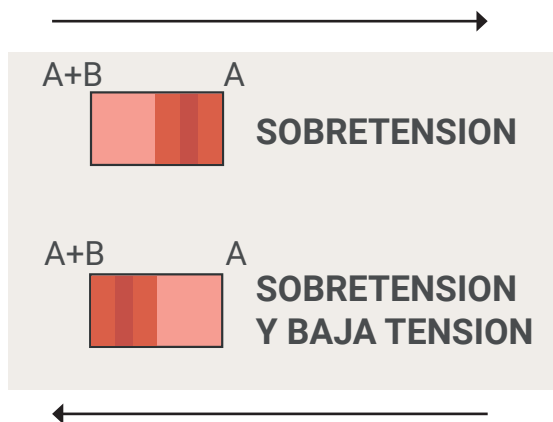
El equipo incorpora una **entrada de control remoto**. Si se abre, el dispositivo actúa como si hubiese detectado una sobretensión y dispara el IGA. Diez segundos después de haberla cerrado volverá a rearmar. Esta entrada **deberá estar necesariamente conectada para el correcto funcionamiento**.

El equipo dispone también de un **piloto LED** que indica el estado de la tensión:

**FIJO (verde):** Tensión OK

**PARPADEO LENTO (rojo):** Baja Tensión

**PARPADEO RÁPIDO (rojo):** Sobre Tensión



## Especificaciones COMBIPRO 2Pxx

GENERALES	Tensión de trabajo nominal	240 VAC
	Frecuencia	50-60 Hz
	Consumo	0,3W
	Sección máxima de bornas	25 mm
	Márgenes ambientales	-20° +70° C / 80% H.R.
	Protección	IP20
	Montaje	Rail DIN 35
	Nº de módulos DIN	4
Normas	UNE-EN 60898 EN 50550	

SOBRE TENSION	Tensión de disparo	>270VAC ± 2%
	Tiempo de respuesta por sobretensión	según norma EN 50550
	Tiempo de rearme	10 segundos
	Tensión de reconexión	< 255V ± 2%

SUBTENSION	Tensión de disparo	<180VAC ± 2%
	Tiempo de respuesta por subtensión	10 segundos
	Tiempo de rearme	10 segundos
	Tensión de reconexión	> 210VAC ± 2%

IGA	Intensidad nominal	16-20-25-32-40-50-63A
	Curva	C
	Poder de corte	6 kA

OTROS	Contacto Conmutado	230VAC 1A / 24Vdc 2A
	Entrada Remote control	230VAC 1A

## Especificaciones COMBIPRO 4Pxx

GENERALES	Tensión de trabajo nominal	240 (L-N) / 400 (L-L)
	Frecuencia	50-60 Hz
	Consumo	0,3W
	Sección máxima de bornas	25 mm
	Márgenes ambientales	-20° +70° C / 80% H.R.
	Protección	IP20
	Montaje	Rail DIN 35
	Nº de módulos DIN	6
Normas	UNE-EN 60898 EN 50550	

SOBRE TENSION	Tensión de disparo	>270VAC ± 2%
	Tiempo de respuesta por sobretensión	según norma EN 50550
	Tiempo de rearme	10 segundos
	Tensión de reconexión	< 255V ± 2%

SUBTENSION	Tensión de disparo	<180VAC ± 2%
	Tiempo de respuesta por subtensión	10 segundos
	Tiempo de rearme	10 segundos
	Tensión de reconexión	> 210VAC ± 2%

IGA	Intensidad nominal	16-20-25-32-40-50-63A
	Curva	C
	Poder de corte	6 kA

OTROS	Contacto Conmutado	230VAC 1A / 24Vdc 2A
	Entrada Remote control	230VAC 1A