

Fuentes de alimentación conmutadas

Modelo FA 12 60

Montaje en carril DIN

toscano



Escala de entrada universal de CA
 Montaje en carril DIN
 Protección contra cortocircuitos
 Protección contra sobrecargas
 Alta eficiencia
 LED de indicación para salida VCC activada
 1 contacto relé (estado salida VCC correcto)
 Marca CE, homologaciones TUV y cULus

Descripción del Producto

Las fuentes de alimentación conmutadas de la serie SPD están especialmente diseñadas para ser utilizadas en aquellas aplicaciones de automatización donde se requiera su instalación en carril DIN, unas dimensiones compactas y una alta eficiencia.

Código de Pedido

FA 12 60 1 B

Modelo _____
 Tensión de salida _____
 Potencia de salida _____
 Tipo de entrada _____
 Características opcionales _____

Tipo de entrada: 1= monofásica

Homologaciones



Características Opcionales

Descripción	código
Terminales de muelle	B

Datos de Entrada

Tensión nominal de entrada	100 - 240	Rango de frecuencia	47- 63 Hz
Rango de tensión CA	90 - 265 VCA	Intensidad de irrupción	16A
CC	120 - 370 VCC	V _{enF} 115VCA	32A
		V _{enF} 230VCA	

Datos de Salida

Tensión nominal de salida	12VCC	Tiempo restablecimiento transitorio	300 µs
Intensidad de salida	5 A	Ruido/Rizado	50mVpp
Rango de tensión de salida	12 a 14 VCC	Eficiencia (típ.)	84%
Regulación de línea	± 1%	Tolerancia de tensión de salida	± 2%
Regulación de carga	± 2%	Coefficiente de temperatura	± 0,02%/ °C
		Tiempo de retención, V _{enF} = 115VCA	20ms
		Tiempo de retención, V _{enF} = 230VCA	75ms

Controles y Protecciones

Protección contra sobrecarga	105 1 25%	Salida cortocircuitable	Recuperación automática Hiccup
Fusible de entrada	T2A/250VCA interno*	Contacto relé (salida VCC correcta)	20-24 VCC

Datos Generales (a tensión nominal, carga máx., 25°C)

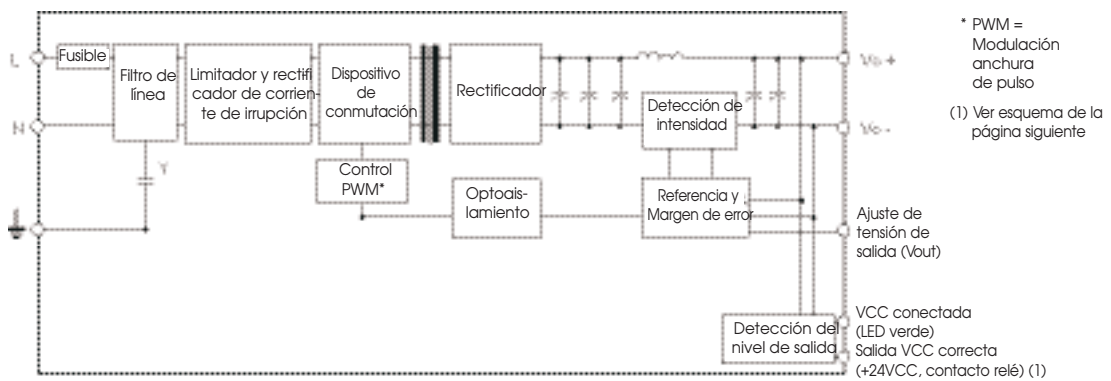
Temperatura ambiente	-10°C a 71°C	Refrigeración	Convección de aire libre
Temper. de la caja a V/I nom	+85°C	Frecuencia de conmutación	50kHz
Deriva térmica (>60°C a +71°C)	2,5%/°C	MTBF (MIL-HDBK-217F)	200.000h
Humedad ambiente	HR 20 - 90%	Material de la caja	Plástico
Temper. de almacenamiento	-25°C a +85°C	Dimensiones	90 x 40,5 x 115
Grado de protección	IP20	Peso aprox.	400g

Homologaciones y Compatibilidad Electromagnética (EMC)

Tensión de aislamiento Ent. / Sal.	3.000VCA	CE	EN55022 Clase B EN55024 EN61000-3-2 EN61000-3-3
Resistencia de aislamiento	100Mohm		
UL / cUL	Homolog.UL508, UL1950, UL1310 Clase 2		
TUV	EN60950		

* El fusible no debe ser sustituido por el usuario

Diagrama de Bloques



Asignación de patillas y controles frontales

Nº pat.	Designación	Descripción
1	RDY	VCC correcta, contacto de relé +24 VCC
3	+	Terminal positivo de salida
4	+	Terminal positivo de salida
5	-	Terminal negativo de salida
6	-	Terminal negativo de salida
7	GND	Terminal de tierra para minimizar las emisiones de alta frecuencia
8	L	Entrada de fase (sin polaridad con entrada de CC)
9	N	Entrada de neutro (sin polaridad con entrada de CC)
	Vout ADJ.	Potenciómetro de ajuste de tensión de salida
	DC ON	LED de indicación de estado de salida de VCC correcta (verde)

Diagrama de conexión de salida

Diagrama de disminución de potencia

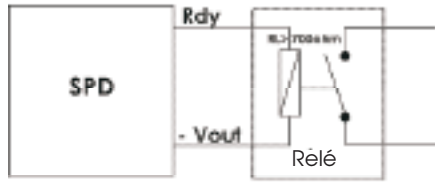
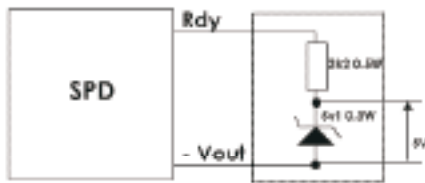
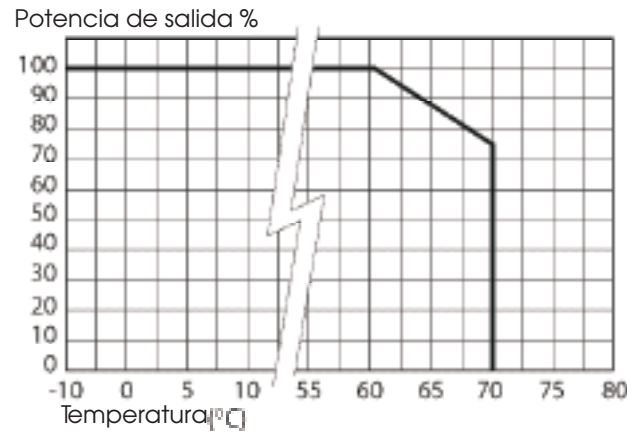


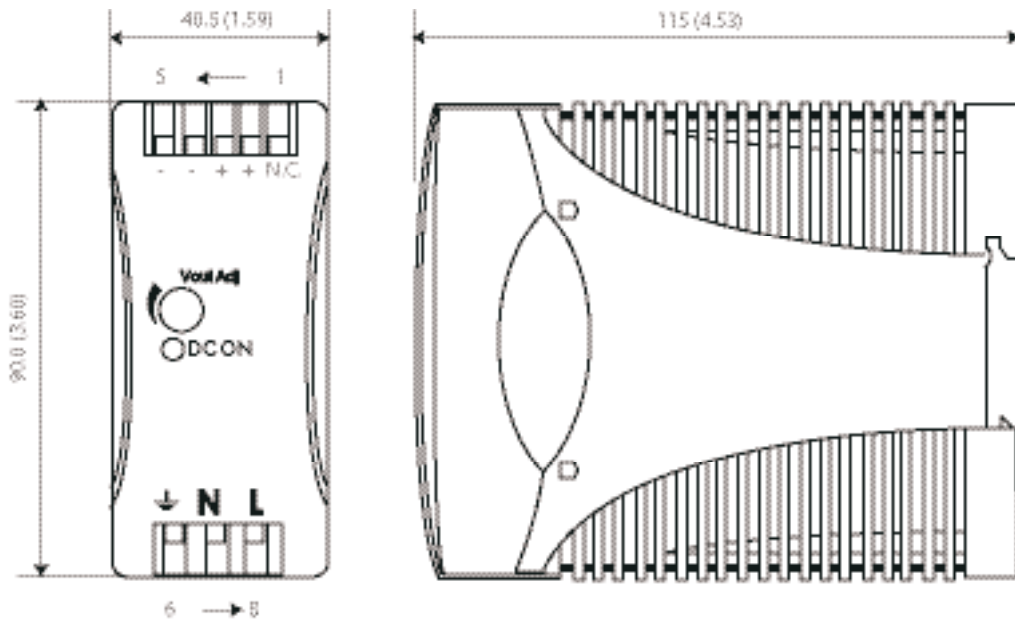
Diagrama de conexión del relé



Señal de 5V



Dimensiones



Instalación

Ventilación y refrigeración	Convección normal Se recomienda dejar un espacio libre de 25mm en todos los lados del equipo para su refrigeración
Tamaños de conector	Rígido: 0,2 2,5mm ² (AWG24-14) (utilice sólo conductores de cobre)