

Fuentes de alimentación conmutadas

Modelo FA 24 18

Montaje en carril DIN

toscano



- E scala de entrada universal de CA
- Montaje en carril DIN
- Protección contra cortocircuitos
- Protección contra sobrecargas
- Alta eficiencia
- LED de indicación para salida VCC activada
- LED de indicación para VCC baja
- Filtro de entrada interno
- Marca CE, homologaciones TUV y cULus

Descripción del Producto

Las fuentes de alimentación conmutadas de la serie SPD están especialmente diseñadas para ser utilizadas en aquellas aplicaciones de automatización donde se requiera su instalación en carril DIN, unas dimensiones compactas y una alta eficiencia.

Código de Pedido

FA 24 18 1 B



Tipo de entrada: 1= monofásica

Homologaciones



Características Opcionales

| Descripción | código |
|----------------------|--------|
| Terminales de muelle | B |

Datos de Entrada

| | | | |
|----------------------------|---------------|---|-----------|
| Tensión nominal de entrada | 100 - 240 | Rango de frecuencia | 47- 63 Hz |
| Rango de tensión CA | 90 - 265 VCA | Intensidad de irrupción V _{enF} 115VCA | 10A |
| CC | 120 - 370 VCC | V _{enF} 230VCA | 18A |

Datos de Salida

| | | | |
|----------------------------|----------------------------|--|------------|
| Tensión nominal de salida | 24VCC* | Tiempo restablecimiento transitorio | 300µs |
| Intensidad de salida | 0,75 A | Ruido/Rizado | 50mVpp |
| Rango de tensión de salida | -10 a +20% de la V nominal | Eficiencia (típ.) | 77% |
| Regulación de línea | ± 1% | Tolerancia de tensión de salida | ± 1% |
| Regulación de carga | ± 2% | Coeficiente de temperatura | ± 0,02%/°C |
| | | Tiempo de retención, V _{ent} = 115VCA | 20ms |
| | | Tiempo de etención, V _{ent} = 230VCA | 75ms |

* Otras versiones disponibles con tensión de salida de 5, 12 y 15VCC, ver hojas de datos específicas.

Controles y Protecciones

| | | | |
|----------------------------------|---------------------|-----------------------------|--------------------------------|
| Protección contra sobrecarga | 110 135% | Salida cortocircuitable | Recuperación automática Hiccup |
| Fusible de entrada | T2A/250VCA interno* | Sal. VCC activa, indicación | 21,6VCC |
| Protección contra sobretensiones | 125 145% | Sal. VCC baja, indicación | 18 21,6VCC |

Datos Generales (a tensión nominal, carga máx., 25°C)

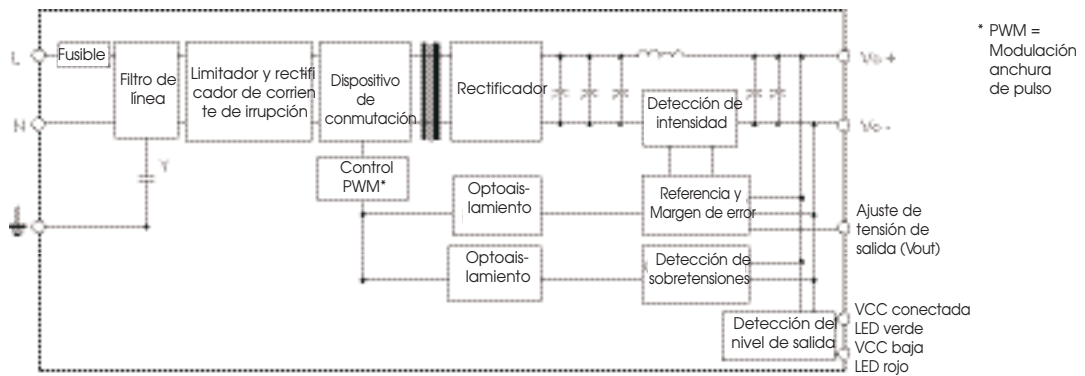
| | | | |
|--------------------------------|---------------|---------------------------|--------------------------|
| Temperatura ambiente | -10°C a 71°C | Refrigeración | Convección de aire libre |
| Temper. de la caja a V/I nom | +85°C | Frecuencia de conmutación | 100kHz |
| Deriva térmica (>60°C a +71°C) | 3%/°C | MTBF (MIL-HDBK-217F) | 195.000h |
| Humedad ambiente | HR 20 - 90% | Material de la caja | Plástico |
| Temper. de almacenamiento | -25°C a +85°C | Dimensiones | 90 x 22,5 x 115 |
| Grado de protección | IP20 | Peso aprox. | 220g |

Homologaciones y Compatibilidad Electromagnética (EMC)

| | | | |
|------------------------------------|---|----|---|
| Tensión de aislamiento Ent. / Sal. | 3.000VCA | CE | EN50081-1 / EN55022 Clase B EN50082-1 / EN55024 EN61000-3-2 EN61000-3-3 |
| Resistencia de aislamiento | 100Mohm | | |
| UL / cUL | Homolog. UL508, UL60950-1, UL1310 Clase 2 | | |
| TUV | EN60950-1 | | |

* El fusible no debe ser sustituido por el usuario

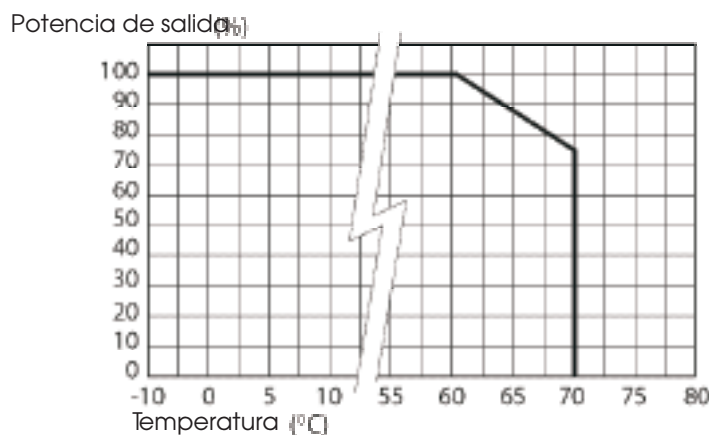
Diagrama de Bloques



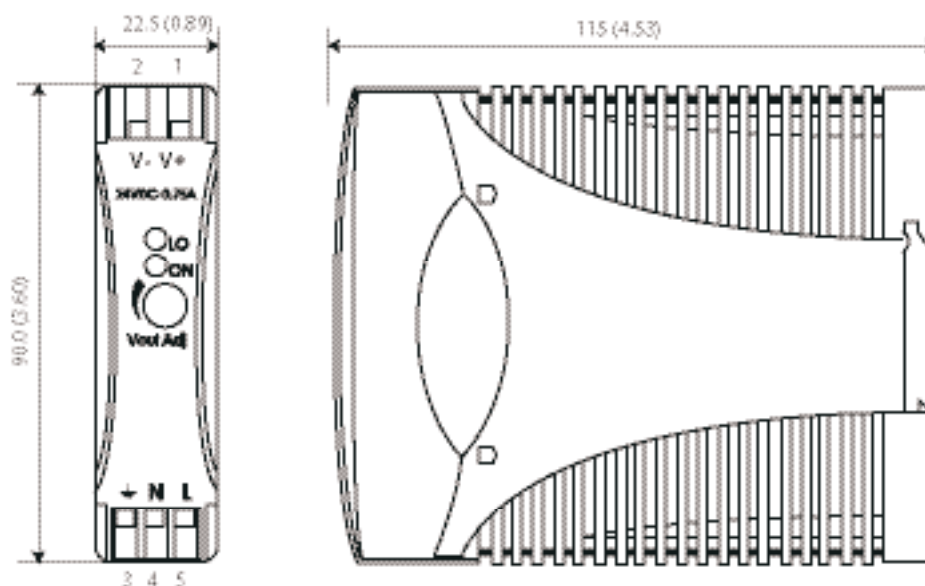
Asignación de patillas y controles frontales

| Nº pat. | Designación | Descripción |
|---------|-------------|--|
| 1 | V+ | Terminal positivo de salida |
| 2 | V- | Terminal negativo de salida |
| 3 | GND | Terminal de tierra para minimizar las emisiones de alta frecuencia |
| 4 | N | Entrada de neutro (sin polaridad con entrada de CC) |
| 5 | L | Entrada de fase (sin polaridad con entrada de CC) |
| | Vout ADJ. | Potenciómetro de ajuste de tensión de salida |
| | ON | LED de indicación de estado de salida VCC correcto (Verde) |
| | LO | LED de indicación de VCC baja (Rojo) |

Diagrama de disminución de potencia



Dimensiones



Instalación

| | |
|-----------------------------|---|
| Ventilación y refrigeración | Convección normal Se recomienda dejar un espacio libre de 25mm en todos los lados del equipo para su refrigeración |
| Tamaños de conector | Rígido: 0,2 2,5mm ² (AWG24-14) utilice sólo conductores de cobre |

TOSCANO LINEA ELECTRONICA, S.L.

Autovía A-92, Km. 6,5 - 41500 - Alcalá de Guadaíra - SEVILLA - ESPAÑA

Tfno. 34 954 999 900 - Fax. 34 95 425 93 60 / 70

www.toscano.es - info@toscano.es

Línea de Servicio
902 44 44 00
(Spain)



toscano

Empresa certificada ISO9001:2000 por Bureau Veritas