

Relé de Alternancia de 3 bombas (Modular Encaixável)

Relé de controlo para 3 saídas (contactos livres de tensão) governados por três entradas de controlo. Alterna cada vez que se abre o contacto E1.
Bitensão 230 ou 400 V.

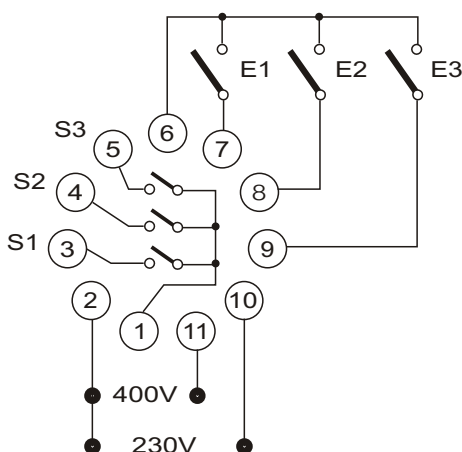
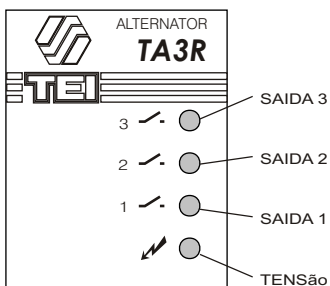
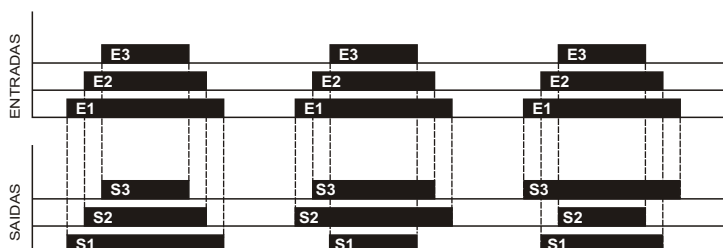
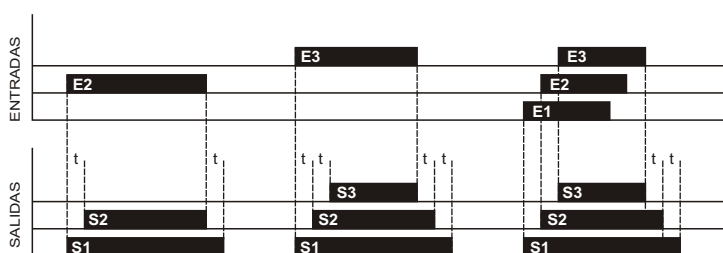


Diagrama de funcionamento

Funcionamento normal



Funcionamento especial

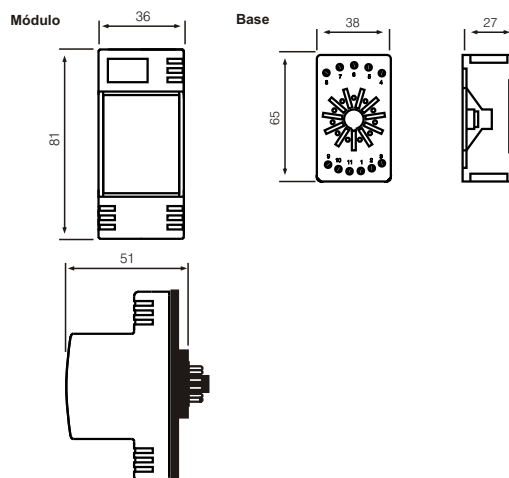


t: 3 seg.

Características Técnicas

Sinalização	TENSÃO
	SAIDA 1
	SAIDA 2
	SAIDA 3
Tensão de Alimentação	230 ou 400 VAC - 50/60 Hz
Potencia consumida	2 VA
Variações de tensão admisivéis	+10% -10%
Margem de temperatura	-10° +60° C
Voltagem nas entrada(s) "E..."	12 Vdc
Secção máxima de bornes	2,5 mm ²
Saidas	5 A - 250 Vac
	5 A - 30 Vdc
Peso medio aprox.	150 grs (200 grs. incl. base)

Dimensões



Fabricado por:

LINEA ELECTRONICA, S.L.

A-92, Km. 7,5 - 41500 - Alcalá de Guadaíra - SEVILLA - ESPAÑA

Tfno. 34 954 999 900 - Fax. 34 95 425 93 60 / 70

www.toscano.es

Linha de Serviço

961 087 027

(Portugal)



toscano

líneaelectrónica

