

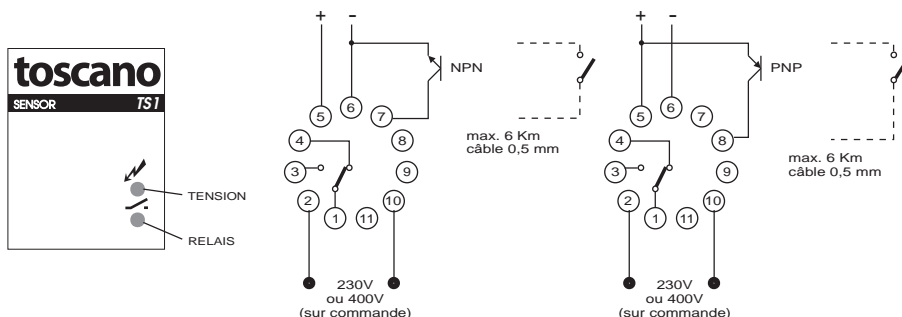


## TS1 Relais source pour transmetteurs NPN/PNP Mod.

- Relais source pour transmetteurs NPN ou PNP, amplificateur de signal ou commande à distance par câble.
- Alimentation du transmetteur à 24 Vdc 100 mA.
- Consommation du relais 10 mA.

Descriptif face avant

Schémas de raccordement



Caractéristiques techniques

Dimensions

Signalisation	TENSION
	RELAIS ACTIVE
Tension d'alimentation	230 ou 400 Vac - 50/60 Hz
Puissance absorbée	(nous consulter pour d'autres tensions)
Tolérance de tension	2 VA
Température de fonctionnement	+10% -20%
Alimentation du capteur	-10° +60° C
Section maximum au bornier	24 Vdc / 100 mA

