



V2T-25/100

Protector contra
sobretensiones
transitorias.
Clase I+II



PARA EL CORRECTO FUNCIONAMIENTO DEL EQUIPO, LAS FASES DEBEN ESTAR CONECTADAS EN LAS BORNAS "L" Y EL NEUTRO EN LA BORNA "N".
NO INSTALAR EN LÍNEAS SIN NEUTRO (N) O EN AUSENCIA DE TOMA DE TIERRA (PE).

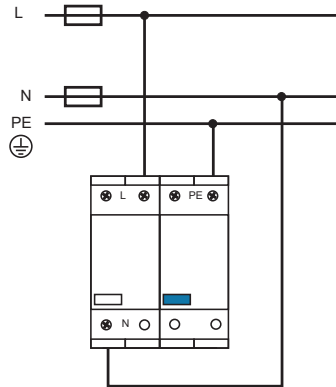
Antes de comenzar, desconecte corriente y trabaje con las herramientas adecuadas, **ESTE EQUIPO DEBE SER INSTALADO POR UN PROFESIONAL CUALIFICADO.**

Conectar siempre tras la conexión del IGA (aguas abajo) en caso de que exista.

Una vez instalado las parte con tensión deben quedar cubiertas de modo que no sean accesibles.

Si el equipo se usa o modifica fuera de lo especificado por el fabricante, la seguridad puede quedar comprometida eximiendo de toda responsabilidad a Toscano por uso inadecuado. El interior del equipo sólo debe ser manipulado por personal de nuestro servicio técnico.

Conexión



Monofásico
V2T-25/100

Funcionamiento

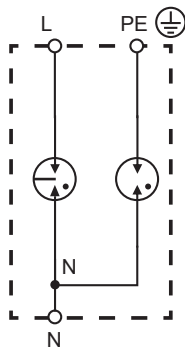
En el caso de que se produzca una sobretensión transitoria, el equipo la absorbe derivándola a tierra (PE), evitando así que produzca cualquier daño en los dispositivos conectados a la red.

Si a causa de una sobretensión, la protección quedara inoperativa, el equipo apagará la ventana de aviso normalmente en color verde. En tal caso, el módulo protector habrá quedado inutilizado, debiendo ser sustituido por otro.

Especificaciones V2T-25/100

Tensión nominal Un	240 VAC (L/N)
Tensión máxima Uc	320 VAC (L/N)
Frecuencia	50-60 Hz
Nivel de protección Up	≤1,5 kV
Intensidad de impulso (10/350µs) Iimp	50 kA (L/N) 100 kA (N/PE)
Tiempo de respuesta por sobretensión	≤100 ns (L1/N, L2/N, L3/N) ≤25 ns (N/PE)
Sección máxima de cable en bornas	25 mm ²
Márgenes de temperatura	-40° +85°C
Grado de protección	IP20
Indicación de avería	ventana
Peso medio aprox.	465 g
Montaje	Rail DIN 35
Normas de producto	IEC 61643-11
Clase	I+II
Nº módulos DIN	4

Diagrama

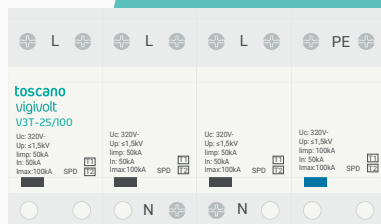


Monofásico
V2T-25/100



V3T-25/100

Protector contra
sobretensiones
transitorias.
Clase I+II



PARA EL CORRECTO FUNCIONAMIENTO DEL EQUIPO, LAS FASES DEBEN ESTAR CONECTADAS EN LAS BORNAS "L" Y EL NEUTRO EN LA BORNA "N".

NO INSTALAR EN LÍNEAS SIN NEUTRO (N) O EN AUSENCIA DE TOMA DE TIERRA (PE).

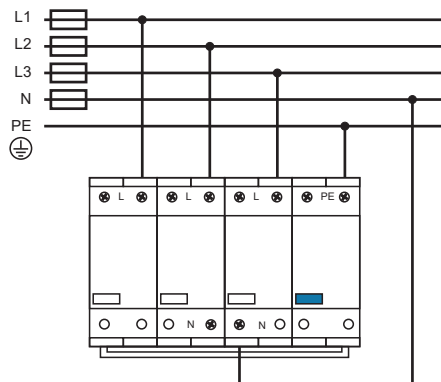
Antes de comenzar, desconecte corriente y trabaje con las herramientas adecuadas, **ESTE EQUIPO DEBE SER INSTALADO POR UN PROFESIONAL CUALIFICADO.**

Conectar siempre tras la conexión del IGA (aguas abajo) en caso de que exista.

Una vez instalado las parte con tensión deben quedar cubiertas de modo que no sean accesibles.

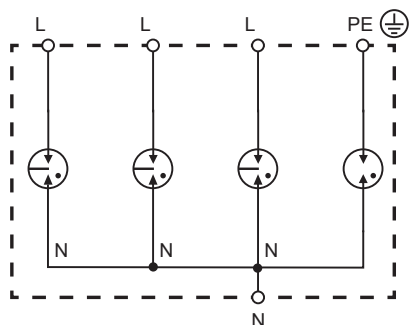
Si el equipo se usa o modifica fuera de lo especificado por el fabricante, la seguridad puede quedar comprometida eximiendo de toda responsabilidad a Toscano por uso inadecuado. El interior del equipo sólo debe ser manipulado por personal de nuestro servicio técnico.

Conexión



Trifásico
V3T-25/100

Diagrama



Trifásico
V3T-25/100

Funcionamiento

En el caso de que se produzca una sobretensión transitoria, el equipo la absorbe derivándola a tierra (PE), evitando así que produzca cualquier daño en los dispositivos conectados a la red.

Si a causa de una sobretensión, la protección quedara inoperativa, el equipo apagará la ventana de aviso normalmente en color verde. En tal caso, el módulo protector habrá quedado inutilizado, debiendo ser sustituido por otro.

Especificaciones V3T-25/100

Tensión nominal U_n	240 VAC (L1/N, L2/N, L3/N)
Tensión máxima U_c	320 VAC (L/N)
Frecuencia	50-60 Hz
Nivel de protección U_p	$\leq 1,5$ kV
Intensidad de impulso (10/350 μ s) I_{imp}	50 kA (L/N) 100 kA (N/PE)
Tiempo de respuesta por sobretensión	≤ 100 ns (L1/N, L2/N, L3/N) ≤ 25 ns (N/PE)
Sección máxima de cable en bornas	25 mm ²
Márgenes de temperatura	-40° +85°C
Grado de protección	IP20
Indicación de avería	ventana
Peso medio aprox.	930 g
Montaje	Rail DIN 35
Normas de producto	IEC 61643-11
Clase	I+II
Nº módulos DIN	8