

V2T-12,5/50

Protector contra
**sobretensiones
transitorias.**
Clase I+II



PARA EL CORRECTO FUNCIONAMIENTO DEL EQUIPO, LA FASE DEBE ESTAR CONECTADA EN LA BORNA "L" Y EL NEUTRO EN LA BORNA "N".
NO INSTALAR EN LÍNEAS SIN NEUTRO (N) O EN AUSENCIA DE TOMA DE TIERRA (PE).

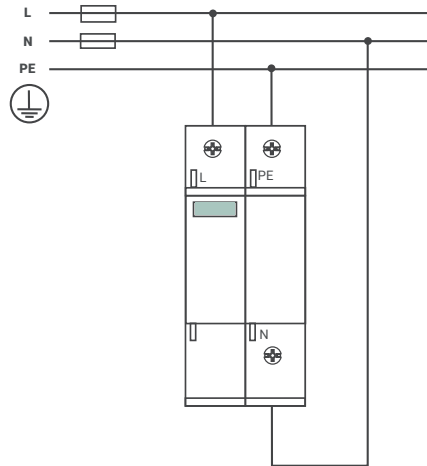
Antes de comenzar, desconecte corriente y trabaje con las herramientas adecuadas, **ESTE EQUIPO DEBE SER INSTALADO POR UN PROFESIONAL CUALIFICADO.**

Conectar siempre tras la conexión del IGA (aguas abajo) en caso de que exista.

Una vez instalado las parte con tensión deben quedar cubiertas de modo que no sean accesibles.

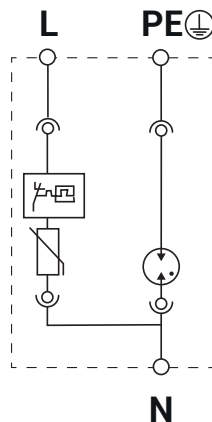
Si el equipo se usa o modifica fuera de lo especificado por el fabricante, la seguridad puede quedar comprometida eximiendo de toda responsabilidad a Toscano por uso inadecuado. El interior del equipo sólo debe ser manipulado por personal de nuestro servicio técnico.

Conexionado



Monofásico
V2T-12,5/50

Diagrama



Monofásico
V2T-12,5/50

Descripción

Módulo de protección contra sobretensiones transitorias, causadas por descargas atmosféricas, maniobras de conmutación en circuitos eléctricos y descargas electrostáticas.

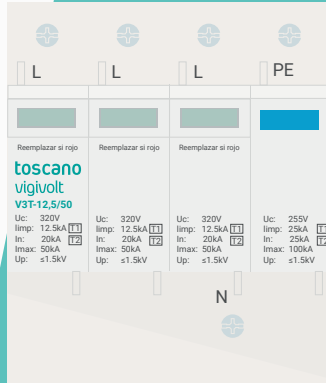
Funcionamiento

En el caso de que se produzca una sobretensión transitoria, el equipo la absorbe derivandola a tierra (PE), evitando así que produzca cualquier daño en los dispositivos conectados a la red.

Si a causa de una sobretensión, la protección quedara inoperativa, el equipo mostrará la ventana de aviso en color rojo. En tal caso, el módulo protector habrá quedado inutilizado, debiendo ser sustituido por otro, enchufable y de fácil reposición.

Especificaciones V2T-12,5/50

Tensión nominal Un	230 Vac
Tensión máxima Uc	320Vac (L/N) 255Vac (N/PE)
Frecuencia	50-60Hz
Nivel de protección Up	<math>< 1,5kV</math> (L/N) / <math>< 1,5 kV</math> (N/PE)
Intensidad de impulso (10/350us) Iimp	12,5kA (L/N) 25kA (N/PE)
Intensidad máxima de descarga (8/20μs) Imax.	50kA (L/N) 100kA (N/PE)
Intensidad nominal de descarga (8/20μs) In	20kA (L/N) 25kA (N/PE)
Tiempo de respuesta por sobretensión	≤25ns
Fusible previo de protección	160A gL
Sección máxima de cable en bornas	35 mm ²
Márgenes de temperatura	-40° +80°C / 80%
Grado de protección	IP20
Nº de módulos DIN	2
Montaje	Rail DIN 35
Normas	IEC 61643-11 EN 61643-11
Clase / Tipo	I+II



V3T-12,5/50

Protector contra
sobretensiones
transitorias.
Clase I+II



**PARA EL CORRECTO FUNCIONAMIENTO DEL EQUIPO, LAS FASES DEBEN ESTAR CONECTADAS EN LAS BORNAS "L" Y EL NEUTRO EN LA BORNA "N".
NO INSTALAR EN LÍNEAS SIN NEUTRO (N) O EN AUSENCIA DE TOMA DE TIERRA (PE).**

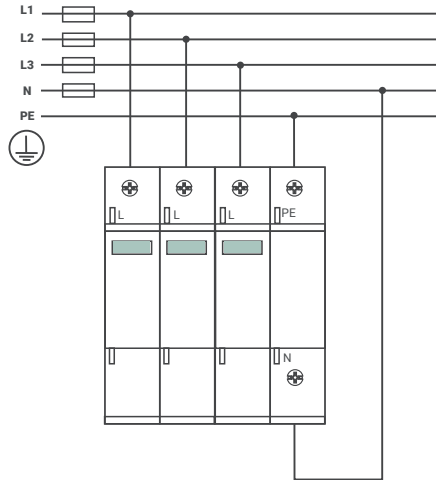
Antes de comenzar, desconecte corriente y trabaje con las herramientas adecuadas, **ESTE EQUIPO DEBE SER INSTALADO POR UN PROFESIONAL CUALIFICADO.**

Conectar siempre tras la conexión del IGA (aguas abajo) en caso de que exista.

Una vez instalado las parte con tensión deben quedar cubiertas de modo que no sean accesibles.

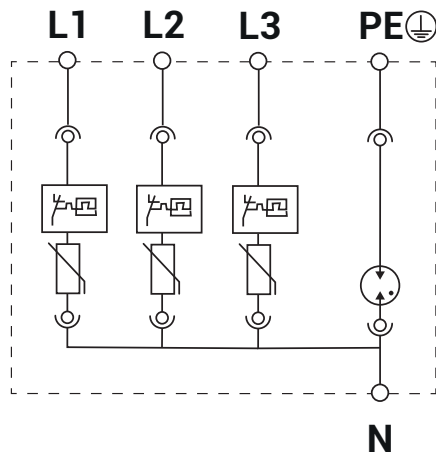
Si el equipo se usa o modifica fuera de lo especificado por el fabricante, la seguridad puede quedar comprometida eximiendo de toda responsabilidad a Toscano por uso inadecuado. El interior del equipo sólo debe ser manipulado por personal de nuestro servicio técnico.

Conexionado



Trifásico
V3T-12,5/50

Diagrama



Trifásico
V3T-12,5/50

Descripción

Módulo de protección contra sobretensiones transitorias, causadas por descargas atmosféricas, maniobras de conmutación en circuitos eléctricos y descargas electrostáticas.

Funcionamiento

En el caso de que se produzca una sobretensión transitoria, el equipo la absorbe derivandola a tierra (PE), evitando así que produzca cualquier daño en los dispositivos conectados a la red.

Si a causa de una sobretensión, la protección quedara inoperativa, el equipo mostrará la ventana de aviso en color rojo. En tal caso, el módulo protector habrá quedado inutilizado, debiendo ser sustituido por otro, enchufable y de fácil reposición.

Especificaciones V3T-12,5/50

Tensión nominal Un	230Vac (L/N) 400Vac (L/L)
Tensión máxima Uc	320Vac (L/N) 255Vac (N/PE)
Frecuencia	50-60Hz
Nivel de protección Up	<1,5kV (L/N) / <1,5 kV (N/PE)
Intensidad de impulso (10/350us) Iimp	12,5kA (L/N) 25kA (N/PE)
Intensidad máxima de descarga (8/20µs) Imax.	50kA (L/N) 100kA (N/PE)
Intensidad nominal de descarga (8/20µs) In	20kA (L/N) 25kA (N/PE)
Tiempo de respuesta por sobretensión	≤25ns
Fusible previo de protección	160A gL
Sección máxima de cable en bornas	35mm ²
Márgenes de temperatura	-40° +80°C / 80%
Grado de protección	IP20
Nº de módulos DIN	4
Montaje	Rail DIN 35
Normas	IEC 61643-11 EN 61643-11
Clase / Tipo	I+II