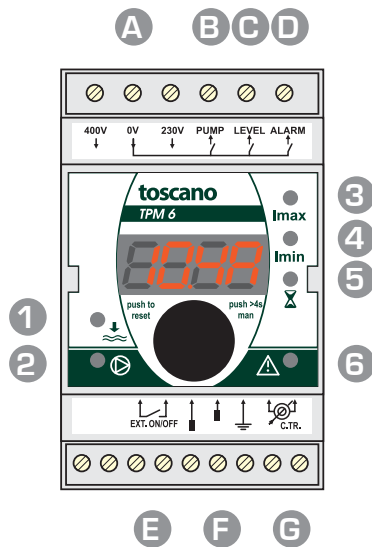


descriptif général



Bornes de raccordement:

- A. Entrée alimentation.
- B. Sortie commande pompe.
- C. Report manque d'eau.
- D. Report défaut général.
- E. Entrée commande externe.
- F. Entrée contrôle de niveau.
- G. Entrée capteur de courant.

Témoins lumineux:

- 1. Manque d'eau.
- 2. Pompe en marche.
- 3. Surcharge thermique.
- 4. Sous-charge thermique.
- 5. Tempo manque d'eau.
- 6. Défaut général.

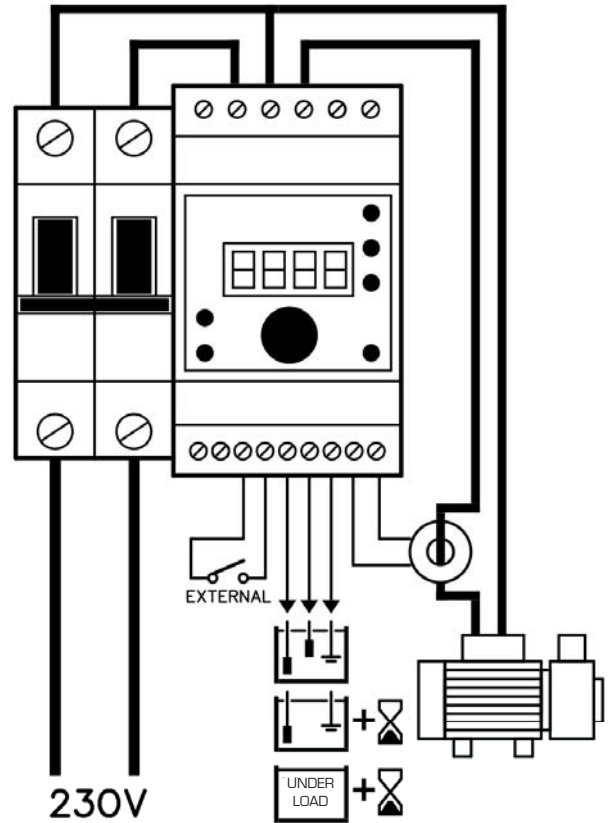
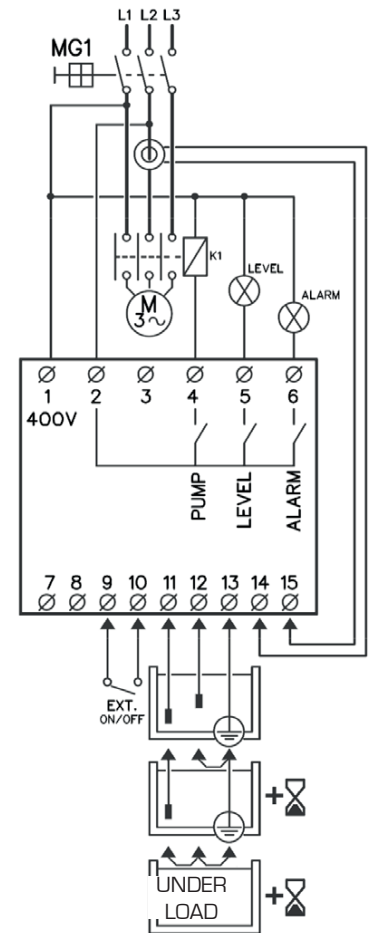
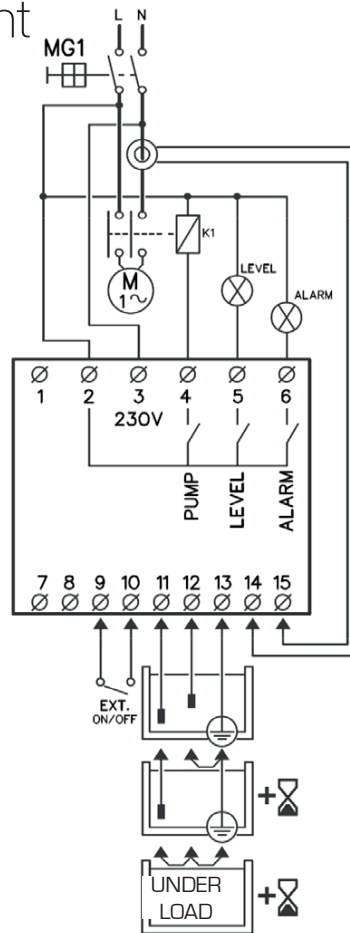
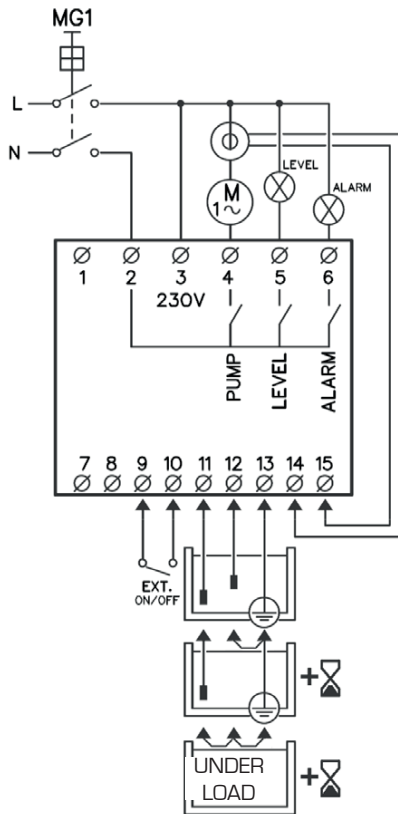


schéma de base pompe monophasée
[pompe triphasée avec contacteur]

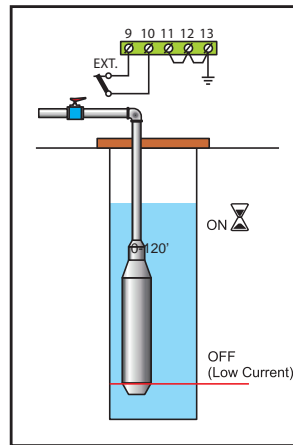
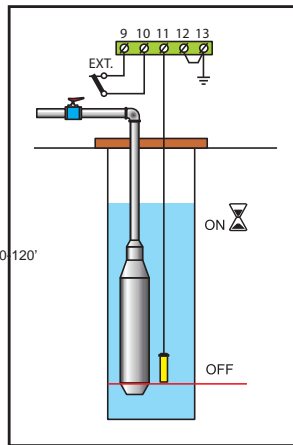
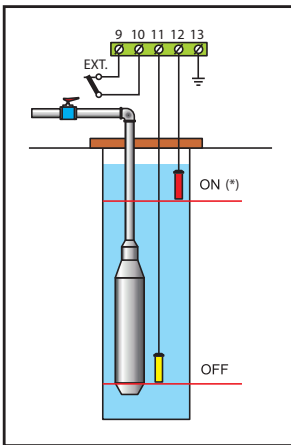
spécifications

Tension d'alimentation	Bitension 230/400 V AC - 50/60 Hz
Témoins lumineux (LED)	Manque d'eau, Pompe en marche, Surcharge thermique, Sous-charge thermique, Tempo manque d'eau, Défaut général
Protections moteur	Surcharge, Sous-charge, Manque de phase, Démarrages successifs
Informations à l'écran (LED 4 digits)	Consommation pompe, Surintensité, Sous-intensité, Temporisation, Défauts, etc
Sortie commande pompe	12 A en mono (jusqu'à 40 A avec contacteur mono ou tri)
Report manque d'eau (LEVEL)	230/400 V AC - 5 A maximum
Report défaut général (ALARM)	230/400 V AC - 5 A maximum
Réglage protection surcharge	Auto - 0,6...40 A (déclenchement en 7 s)
Réglage protection sous-charge	OFF - 0,5...40 A (temps d'amorçage de 20 s puis déclenchement en 4 s)
Réglage tempo manque d'eau	OFF - 3...240 minutes (temps de réarmement pompe)
Section de raccordement	4 mm ² (puissance) / 2,5 mm ² (commande)
Largeur / Poids / IP / Température	3 modules (52,5 mm) / 210 g / IP20 / -10...+55 °C

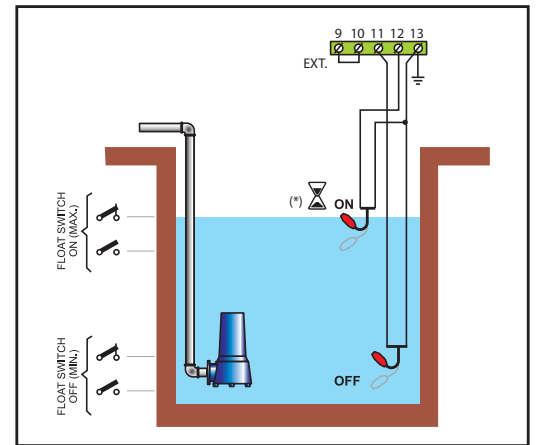
schémas de raccordement



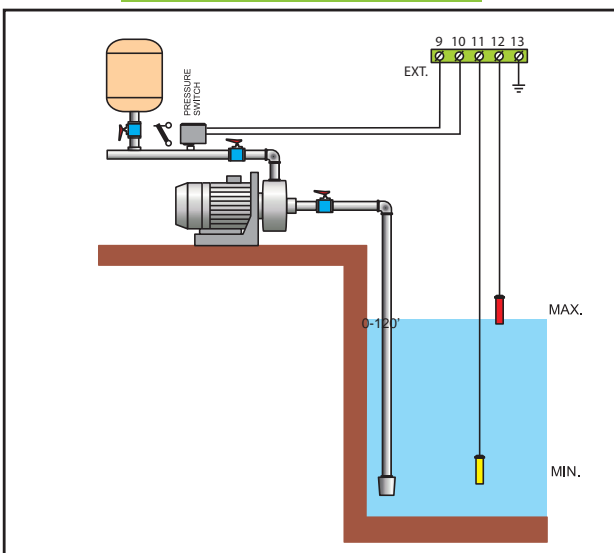
PUITS / FORAGES



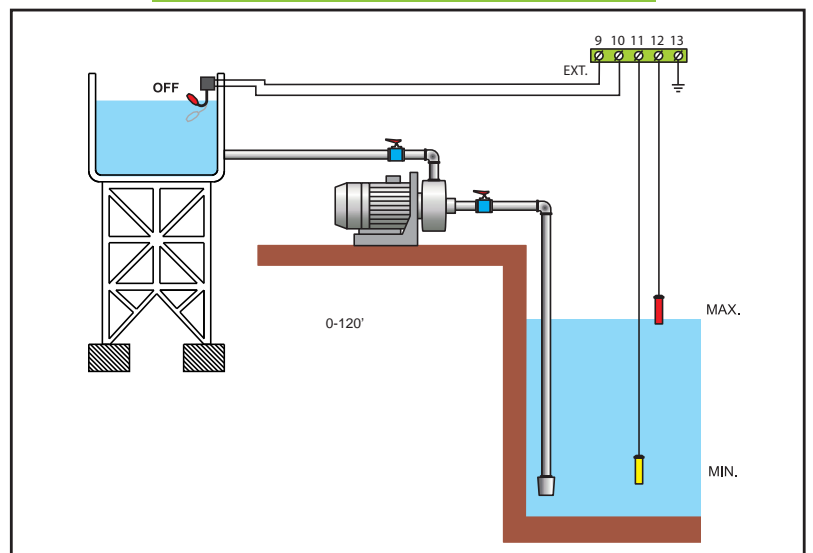
STATIONS DE RELEVAGE



GROUPES DE SURPRESSION

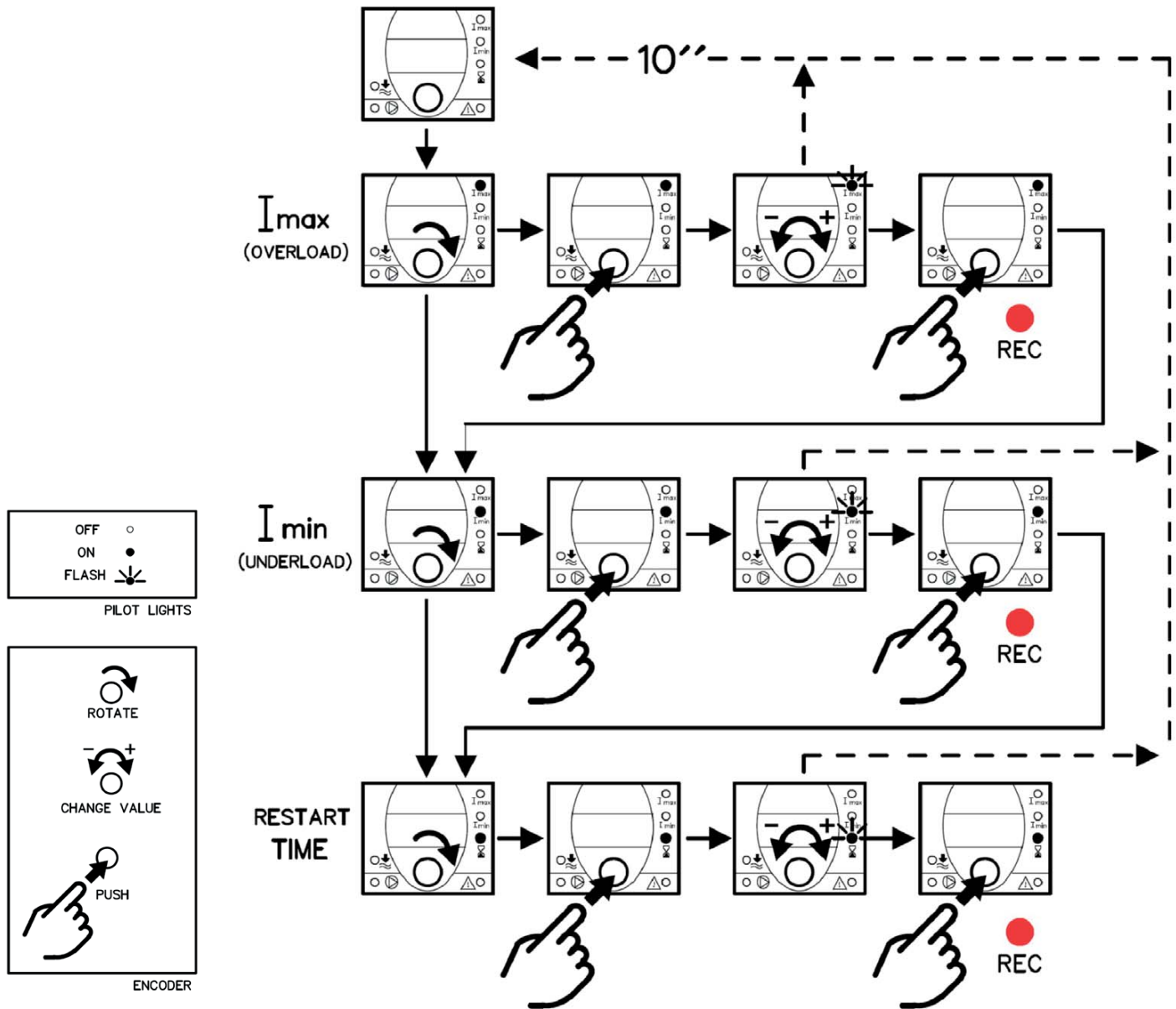


VIDANGE / REMPLISSAGE COMBINÉ

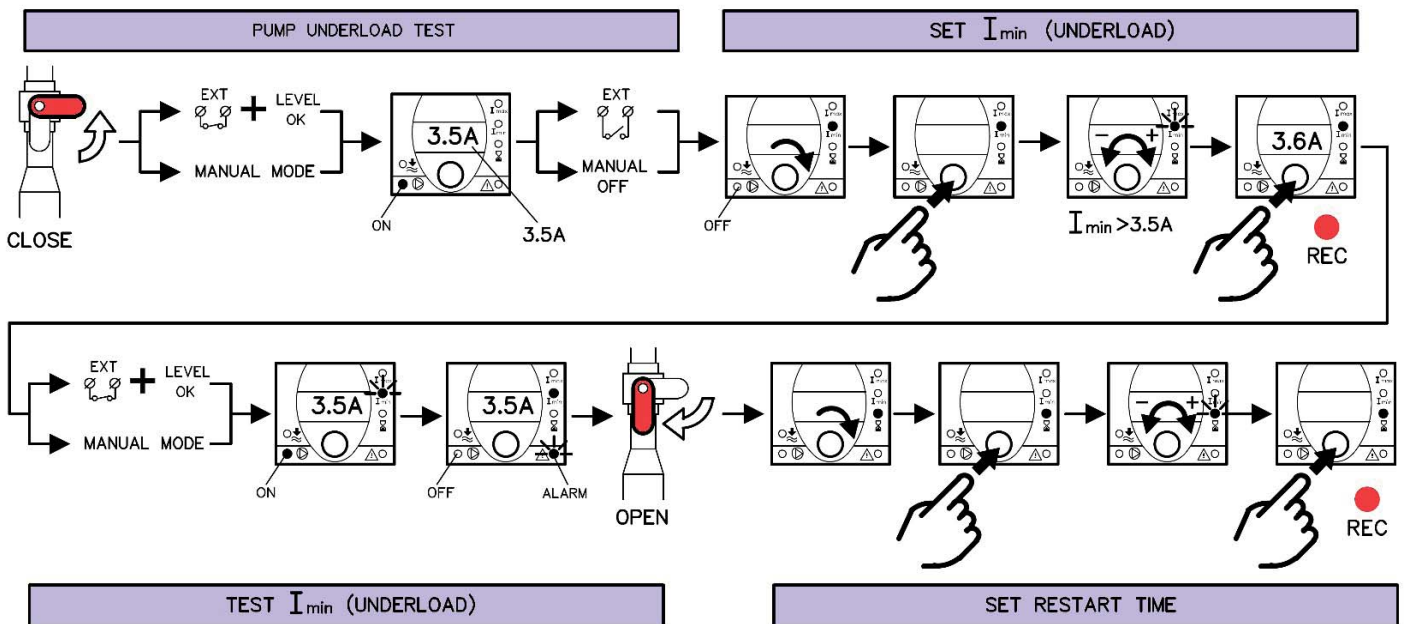


(*) Réglage sur "OFF" recommandé

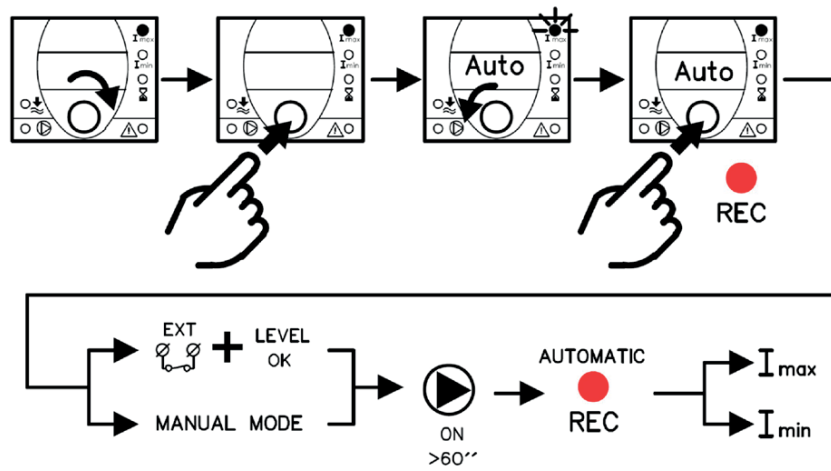
sélection et réglage des différents paramètres



réglage protection sous-charge (mode sans sondes)

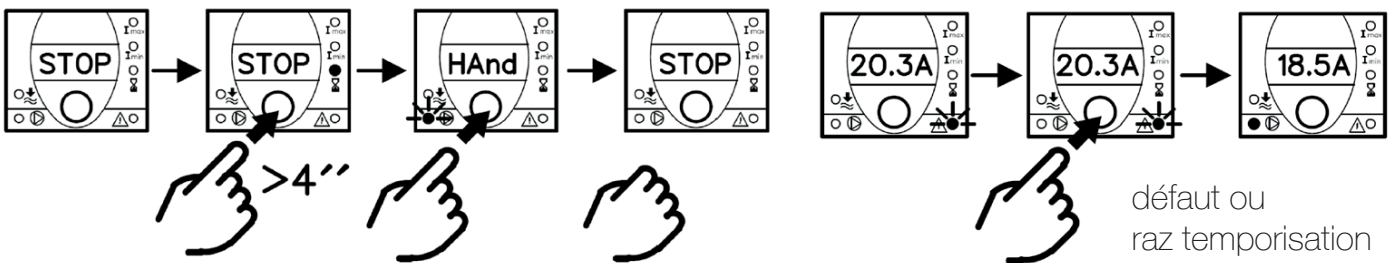


réglage
automatique
protection
thermique

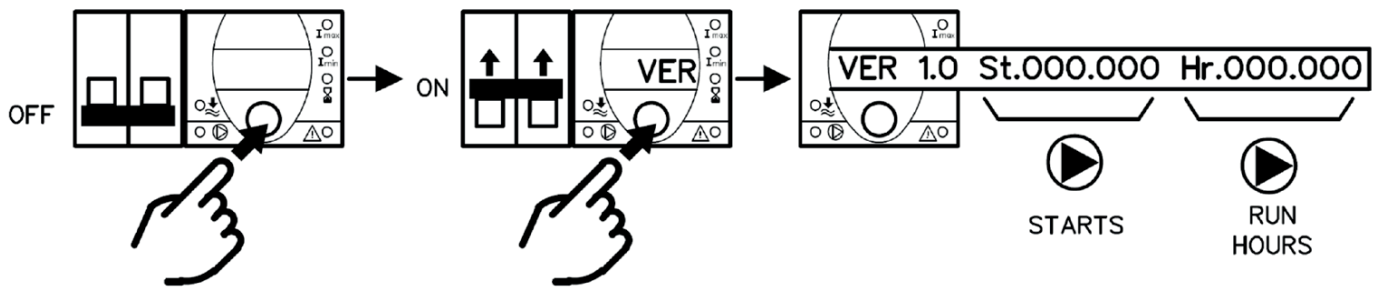


marche forcée

réinitialisation du système



données du système



détection démarrages successifs

encombrement

